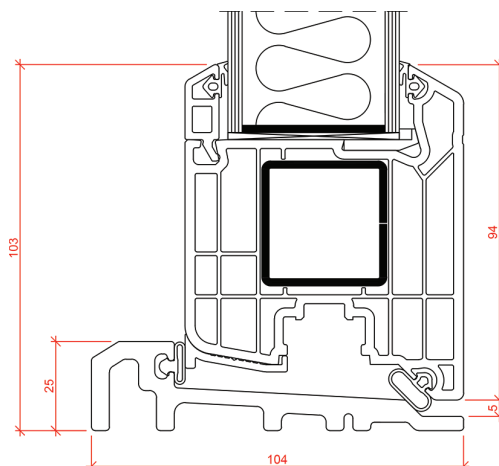




Standard: Aluminiumsvrid-  
er, innvendig vriknapp og  
utvendig blindskilt.



Standard: Leveres med 25 mm HC-terskel i glassfiber,  
kan også leveres med 65 mm terskel.

## H-vinduet+ dør 90-profil

Døren er utadslående og leveres som balkongdør, bi-inngangsdør og innvendig dør.

### Profil

Laget av ekstruderte, gjennomfargede, slagfaste og klimabestandige PVC-profiler med meget god isoleringsevne, som gir gode u-verdier. U-verdien for døren bestemmes blant annet av glassets isoleringsevne. Enova anbefaler vinduer med 3-lags energisparerglass. Karmdybde 90 mm.

### Varmgalvaniserte stålforsterkninger

Forsterkningene legges i profilene for ekstra styrke og stabilitet.

### Beslag/Lås/Terskel

Balkongdøren har Fix 3-punkts espagnolett og dørbremser for trinnløs "parkering" i ulike lufteposisjoner. Standard terskel 25 mm (HC) i glassfiber, kan også leveres med 65 mm terskel. Spilka hengsle i aluminium 6063 med rustfri pinne A4. Leveres med utvendig blindskilt og innvendig vriknapp som standard. Bi-inngangsdør leveres uten dørbremser, med innvendig knappsylinder og utvendig sylinder som standard. Innvendig dør har ikke espagnolett, men ordinær låskasse som lukker på ett punkt (Assa 3107). Leveres med innvendig låseknapp og utvendig blindskilt som standard. Andre alternativer leveres etter ønske.

### Tilleggsprofiler

Det finnes et utvalg av tilleggsprofiler som avdekningslister, sprosseprofiler, utforinger, listverk, etc.

### Sprosser

Du kan velge mellom gjennomgående sprosser, utenpålimte, dekorsprosser eller en kombinasjon.

### Brystningshøyde/Helt glass

Det er mulig å velge mellom ulike glass- og brystnings- kombinasjoner, fra glass i hele døren til brystningsplate i kombinasjon med glass, eller dør uten glass. Fyllingsplatene i brystningen består av isolerte PVC-elementer. Disse er 48 mm tykke, og er glatte både innvendig og utvendig. Minimum høyde for brystning er 300 mm.

### Farge

Standard hvit (RAL 9016). Et utvalg andre farger kan fås på forespørsel.

### Mål

Dørene leveres i alle mål innenfor størrelser vist i tabellen nedenfor:

|                  | Min  | Max  |
|------------------|------|------|
| <b>En-fløyet</b> |      |      |
| Bredde           | 688  | 1088 |
| Høyde            | 1788 | 2188 |
| <b>To-fløyet</b> |      |      |
| Bredde           | 1088 | 1888 |
| Høyde            | 1930 | 2188 |

NB! Max vekt er 80 kg. pr dørblad.

### Notspor

Produktene leveres med notspor for utforing, men kan om ønskelig leveres uten.

### Vedlikehold

PVC-profilene krever ikke vedlikehold, bare rengjøring med vanlig såpevann. Låssystem og beslag behøver ordinært renhold og smøring.